

Carregador de isqueiro Qi 15W - C11



Manual de instruções

Parâmetros Descrição

Nome do produto: Base de carregamento rápido sem fios para veículos (tipo de indução inteligente)

Potência: 15W/10W/7.5W

Distância efectiva de transmissão: 0-5mm

Limite de dimensão: 111mm * 70mm * 46mm

Tamanho do dispositivo: 111 mm* 60 mm * 7,6 mm

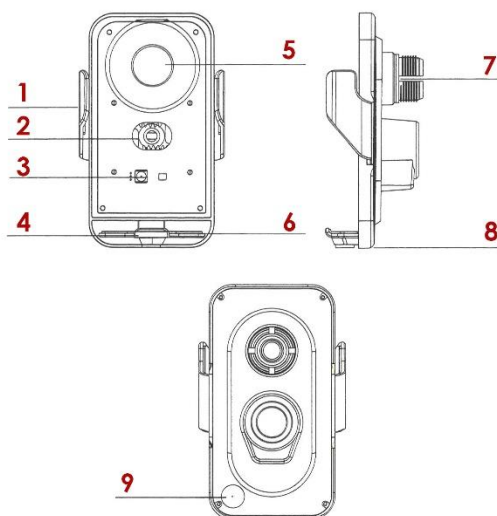
Interface de carregamento: USB TYPE-C

Especificações

1. peso: Cerca de 128g de peso líquido
2. material: ABS / PC + painel de vidro + plástico
3. norma executiva: GB 4943.1-2011
4. Tensão de entrada / corrente: DC5V/2A, DC9V1.67A
5. Potência de saída do carregamento sem fios: 15W, 10W, 7,5W (identificação automática)
6. Potência de carregamento: 110K-205khz
7. Distância de carregamento: 0-5mm
8. Especificações suportadas: Em conformidade com o protocolo de carregamento sem fios Qi (incluindo, mas não limitado aos seguintes telemóveis).
9. Suporta dispositivos de carregamento rápido sem fios QC, tais como iPhone X / iPhone8+, série iPhone10, série iPhone 11, série iPhone 12, série iPhone 13, série iPhone 14, série Huawei P30, série Mate20Pro, série Mate30, série Mate40, telemóveis com módulo de carregamento sem fios Samsung S6, S7, série S8.
10. Os dispositivos que não suportam o carregamento sem fios são ligados à cabeça magnética para utilização.

Componentes funcionais

(Nota: Os dispositivos que não suportam o carregamento sem fios devem ser ligados à cabeça de sucção magnética).



1. clipe retrátil automático
2. Equipamento mecânico
3. zona de sensores inteligentes
4. Ponto de contacto da cabeça magnética
5. Zona de carregamento por indução magnética
6. Suporte inferior
7. Base esférica
8. Interface de carregamento USB / Tipo C
9. Botão tátil sensível.

Instruções de utilização

- 1) Ligar o produto ao cabo de dados adequado durante a utilização.
2. Ligar a extremidade USB do cabo de dados à interface do veículo (por exemplo, conversor de isqueiro e interface de carregamento USB).
3. A braçadeira de base é fixada na saída de ar do ar condicionado, mas também pode ser colocada em qualquer outro local onde possa ser fixada com segurança.
4. Depois de o equipamento ser ligado a uma fonte de alimentação de 5 - 9V DC, verifica automaticamente a tensão e bloqueia o suporte, a luz indicadora acende-se.
5. Quando o telemóvel se aproxima 5 cm-20 cm do equipamento, o aparelho detecta-o automaticamente e abre os braços, coloca o telemóvel e o aparelho ajusta automaticamente os grampos para o segurar. Neste momento, o carregamento rápido sem fios inicia o processo de carregamento do telemóvel (para telemóveis com função de carregamento sem fios).

6. Para retirar o telemóvel, tem de tocar no canto inferior direito da parte de trás, na área de deteção de dedos; quando o dedo tocar nesta posição, o dispositivo abre-se automaticamente. O dispositivo possui proteção integrada contra sobretensão, sobreaquecimento, campo magnético e curto-circuito. Em caso de avaria, o dispositivo pára automaticamente de funcionar.

Precauções

- 1) Não apertar demasiado ou bater no equipamento.
- 2) Não utilizar em ambientes com temperaturas elevadas, humidade ou corrosivos. Estes ambientes podem causar danos nos circuitos do equipamento.